

[19] Patents Registry
The Hong Kong Special Administrative Region
香港特別行政區
專利註冊處

[11] 1214469 A

[12]

SHORT-TERM PATENT SPECIFICATION
短期專利說明書

[21] Application No. 申請編號
16102004.2

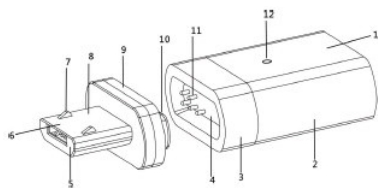
[51] Int.Cl.⁸ H01R

[22] Date of filing 提交日期
23.02.2016

<p>[45] Publication Date of granted patent 批予專利的發表日期 22.07.2016</p>	<p>[73] Proprietor 專利所有人 Mak Tsz Him Flat 812, Shui Yip House Tin Shui Estate Tin Shui Wai, N.T. HONG KONG</p> <p>[72] Inventor 發明人 Mak Tsz Him</p> <p>[74] Agent and / or address for service 代理人及/或送達地址 HONG KONG INTELLECTUAL PROPERTY AGENT LIMITED Unit 230, 2/F, Building 12W No. 12 Science Park West Avenue Phase 3, Hong Kong Science Park Pak Shek Kok, N.T., HONG KONG</p>
-------------------------------------------------------------------------	-----------------------------------------------------------------------------------------------------------------------------------------------------------------------------------------------------------------------------------------------------------------------------------------------------------------------------------------------------------------------------------------------------------------------------------

[54] MAGNETIC BRIDGE CONNECTOR 磁力橋接器

[57] The present application discloses a magnetic bridge used for a bridge connection between an electronic equipment and a power cable, and the magnetic bridge comprises a connection assembly and a adaption assembly. A profile of the connection assembly is adapted to a connection slot of the electronic equipment, and the adaption assembly is electrically connected to the connection slot via the connection assembly. One end of the adaption assembly is configured for electrically connecting to the connection assembly, while the other end thereof is configured for electrically connecting to the power cable. Magnetic materials having opposite polarities are provided in a connection position between the connection assembly and the adaption assembly. The magnetic bridge of the present application makes an accurate connection between the electronic equipment and the corresponding power cable become more convenient; meanwhile, the magnetic bridge inserted into the corresponding slot of the electronic equipment provides sealing protection to the electronic equipment, in order to reduce damages to the electronic equipment by substances which come from operating environment and which are prone to have an impact on a lifetime of the electronic equipment. 本發明公開了一種磁力橋接器，用於對電子設備和電源數據線進行橋接，其包括連接組件和適配組件，其中所述連接組件的輪廓與所述電子設備的連接插槽相匹配，所述適配組件通過所述連接組件與所述連接插槽電連接，所述適配組件的一端用於與所述連接組件電連接，另一端用於與所述電源數據線電連接，在所述連接組件和所述適配組件的連接位置處具有極性相反的磁性材料。本發明的磁力橋接器不僅使電子設備與相應電源數據線準確連接變得更加方便，同時插到電子設備的相應插槽的磁力橋接器還可以對該電子設備進行密封保護作用，以減少來自於使用環境中易影響電子設備壽命的物質對該電子設備的損壞。



This print reflects an amendment of specification under section 120 of the Patents Ordinance.
本文件顯示，說明書已根據專利條例第 120 條修訂。

说明书

磁力桥接器

5 技术领域

本发明涉及电源以及数据的传输连接装置，尤其是将磁性材料用于电子设备的电源与数据传输的磁力桥接器。

背景技术

10 目前，已知的大部分移动电话、MP4、数码相机等各种便携设备可以经过 Micro USB 接口或者闪电（Lightning）接口进行充电及数据连接。现有的该两类接口大都通过插槽和插头的配合连接实现电流与数据的连接。所以线缆上的插头与设备上的插槽必须准确地结合，才能实现电源与数据传输的功能。对于闪电接头，为了能够紧紧的插在插槽中，其两边各有一点点凹进去的地方，15 插槽内部左右两边各有一个弹簧片。Micro USB 接口更为了避免正反插接带来的问题，在接口的结构上采用近似等腰梯形的设计。这些设计解决了技术上的问题，却让使用者不能很方便地将插头准确插入到设备的插槽中。另一方面，采用插头与插槽的设计，在设备内部也必然需要给它留出和接头至少同样大小的空间才能插得进去。然而，因为电子设备端 Micro USB 或20 Lightning 插槽的存在，使用环境中的不利因素更容易影响到电子设备内部零件的正常运作。

发明内容

本发明要解决的技术问题在于，针对现有技术 Micro USB、闪电接头不能很方便地准确插接和容易被环境因素通过插槽进入电子设备内部的上述缺陷，提供一种磁力桥接器。

5 本发明解决其技术问题所采用的技术方案是：构造一种磁力桥接器，用于对电子设备和电源数据线进行桥接，其包括连接组件和适配组件，其中所述连接组件的轮廓与所述电子设备的连接插槽相匹配，所述适配组件通过所述连接组件与所述连接插槽电连接，所述适配组件的一端用于与所述连接组件电连接，另一端用于与所述电源数据线电连接，在所述连接组件和所述适配组件的连接位置处具有极性相反的磁性材料。

10 在一实施例中，所述连接组件包括插槽连接头和磁性连接头，其中所述插槽连接头的轮廓与所述连接插槽相匹配，在所述磁性连接头上设置有金属电连接件，在所述连接插槽内设置有电连接接点，所述金属电连接件通过所述插槽连接头与所述电连接接点进行电连接。

15 在一实施例中，在所述插槽连接头上设置有弹性钩件，所述插槽连接头通过所述弹性钩件可拆卸地插入所述连接插槽中。

在一实施例中，所述插槽连接头具有金属外壳，所述金属电连接件通过所述金属外壳与所述电连接接点进行电连接。

20 在一实施例中，所述适配组件包括磁性结合头和适配件，其中所述磁性结合头与所述磁性连接头可拆卸连接并且彼此具有极性相反的磁性材料，所述适配件用于与所述电源连接线进行电连接。

在一实施例中，在所述磁性结合头上设置有弹簧针，所述弹簧针用于与所述金属电连接件进行电连接。

在一实施例中，所述适配件具有绝缘外壳，在所述绝缘外壳上设置有指

示器。

在一实施例中，所述磁性结合头具有磁性外壳，所述磁性外壳与所述绝缘外壳的端面贴合固定连接。

本发明还提供一种磁力桥接器，用于对电子设备和电源数据线进行桥接，其包括连接组件和适配组件，其中所述连接组件的轮廓与所述电子设备的连接插槽相匹配，所述适配组件通过所述连接组件与所述连接插槽电连接，所述适配组件的一端用于与所述连接组件电连接，另一端用于与所述电源数据线的电连接，在所述连接组件和所述适配组件的连接位置处具有极性相反的磁性材料；所述连接组件包括插槽连接头和磁性连接头，其中所述插槽连接头的轮廓与所述连接插槽相匹配，在所述磁性连接头上设置有金属电连接件，在所述连接插槽内设置有电连接接点，所述金属电连接件通过所述插槽连接头与所述电连接接点进行电连接；在所述插槽连接头上设置有弹性钩件，所述插槽连接头通过所述弹性钩件可拆卸地插入所述连接插槽中；所述插槽连接头具有金属外壳，所述金属电连接件通过所述金属外壳与所述电连接接点进行电连接；所述适配组件包括磁性结合头和适配件，其中所述磁性结合头与所述磁性连接头可拆卸连接并且彼此具有极性相反的磁性材料，所述适配件用于与所述电源连接线进行电连接；在所述磁性结合头上设置有弹簧针，所述弹簧针用于与所述金属电连接件进行电连接；所述适配件具有绝缘外壳，在所述绝缘外壳上设置有指示器；所述磁性结合头具有磁性外壳，所述磁性外壳与所述绝缘外壳的端面贴合固定连接。

本发明还提供一种磁力桥接器，用于对电子设备和电源数据线进行桥接，其包括连接组件和适配组件，其中所述连接组件的轮廓与所述电子设备的连接插槽相匹配，所述适配组件通过所述连接组件与所述连接插槽电连接，所

述适配组件的一端用于与所述连接组件电连接，另一端用于与所述电源数据线电连接，在所述连接组件和所述适配组件的连接位置处具有极性相反的磁性材料；所述连接组件包括插槽连接头和磁性连接头，其中所述插槽连接头的轮廓与所述连接插槽相匹配，在所述磁性连接头上设置有金属电连接件，

5 在所述连接插槽内设置有电连接接点，所述金属电连接件通过所述插槽连接头与所述电连接接点进行电连接；在所述插槽连接头上设置有弹性钩件，所述插槽连接头通过所述弹性钩件可拆卸地插入所述连接插槽中；所述插槽连接头具有金属外壳，所述金属电连接件通过所述金属外壳与所述电连接接点进行电连接；所述适配组件包括磁性结合头和适配件，其中所述磁性结合头

10 与所述磁性连接头可拆卸连接并且彼此具有极性相反的磁性材料，所述适配件用于与所述电源连接线进行电连接；在所述磁性结合头上设置有弹簧针，所述弹簧针用于与所述金属电连接件进行电连接；所述适配件具有绝缘外壳，在所述绝缘外壳上设置有指示器；所述磁性结合头具有磁性外壳，所述磁性外壳与所述绝缘外壳的端面贴合固定连接；在所述绝缘外壳内设置有金属槽

15 壳、绝缘框架、金属引脚、绝缘隔离层和连接线路，在所述绝缘外壳上设置有指示器槽，在所述金属外壳内设置有金属引脚，在所述磁性连接头内设置有绝缘框架、适配组件端金属引脚。

实施本发明的技术方案，本发明的磁力桥接器不仅使电子设备与相应电源数据线准确连接变得更加方便，同时插到电子设备的相应插槽的磁力桥接

20 器还可以对该电子设备进行密封保护作用，以减少来自于使用环境中易影响电子设备寿命的物质对该电子设备的损坏。

附图说明

下面将结合附图及实施例对本发明作进一步说明，附图中：

图 1 是本发明一实施例的磁力桥接器的示意图；

图 2 是图 1 的磁力桥接器的一内部构造示意图；

图 3 是图 1 的磁力桥接器的另一内部构造示意图；

5 图 4 是本发明另一实施例的磁力桥接器的示意图；

图 5 是图 4 的适配组件插入电源数据线后的示意图；

图 6 是图 5 的适配组件内部的引脚的示意图。

具体实施方式

10 本发明的目的、特征和特性以及结构的有关元件的操作方法和功能和部件的组合在参照附图阅读下列描述和以上权利要求时将变得更明显。要正确地理解附图仅仅是为了说明和描述的目的并且不意在作为本发明的限制。

图 1 是本发明实施例的磁力桥接器。如图 1 所示，磁力桥接器包括两个部分，一部分为连接组件 6，另一部分为适配组件 1。连接组件 6 采用与电子设备 Micro USB 插槽或闪电插槽紧密贴合的外形轮廓设计，从而实现将电子设备的连接插槽密封，另一方面把电子设备的连接插槽内电源数据线的连接接点延伸到电子设备的外部，以便于与磁力桥接器的适配组件进行电连接。磁力桥接器的适配组件有两端，一端采用跟 Micro USB 插槽或闪电插槽的相匹配的外形轮廓设计，可以跟对应类型的电源数据线紧密贴合，同时将电源数据线的连接接点延伸到适配组件的另一端。适配组件的另一端与连接组件具有相互配合的外形轮廓设计，从而实现良好的配合连接。适配组件与连接组件配合的端面上，利用磁性材料的磁力特性，使适配组件与连接组件实现方便地准确连接并且不容易松脱。同时设计上使磁力大小合适，从而连接组

件与适配组件不会太难解开。连接组件把电子设备的连接插槽内电源数据线的连接接点延伸到电子设备的外部时，连接接点的几何对称的设计，适配组件的电缆接点 PIN 采用连接组件对称几何接点的半边结构，使磁力桥接器能够达到不分正反接的目的。

5 如图 1 至 3 所示，该连接组件 6 包括插槽连接头和磁性连接头 9，其中该插槽连接头的轮廓与电子设备的连接插槽相匹配，在磁性连接头 9 上设置有金属电连接件 10，在连接插槽内设置有电连接接点，金属电连接件 10 通过插槽连接头与电连接接点进行电连接；在插槽连接头上设置有弹性钩件 7，插槽连接头通过弹性钩件 7 可拆卸地插入连接插槽中；插槽连接头具有金属外壳 8，
10 在金属外壳 8 的端面具有绝缘隔离层 5，金属电连接件 10 通过金属外壳 8 与连接插槽内的电连接接点进行电连接；适配组件 1 包括磁性结合头 3 和适配件，其中磁性结合头 3 与磁性连接头 9 可拆卸连接并且彼此具有极性相反的磁性材料，适配件用于与电源连接线进行电连接；在磁性结合头 3 上设置有弹簧针 11，弹簧针 11 用于与金属电连接件 10 进行电连接；适配件具有绝缘
15 外壳 2，在绝缘外壳 2 上设置有指示器 12；磁性结合头 3 具有磁性外壳，磁性外壳与绝缘外壳 2 的端面贴合固定连接；在绝缘外壳 2 内设置有金属槽壳 13、绝缘框架 22、金属引脚 20、绝缘隔离层 21 和连接线路 23，在绝缘外壳 2 上设置有指示器槽 19，在金属外壳 8 内设置有金属引脚 16，在磁性连接头内设置有绝缘框架 22、适配组件端金属引脚 18。

20 磁性结合头 3 与绝缘外壳 2 端面贴合相互固定，磁性连接头 9 与插槽连接头端面贴合相互固定。弹簧针 11 有规律地镶嵌在绝缘隔离层 4 中，弹簧针 11 有弹性头的一端外露在绝缘隔离层 4 端面，磁性结合头 3 与磁性连接头 9 端面贴合，从而使弹簧针 11 实现导通线路的功能。插槽连接头插入电子设备

的 Micro USB 接口，电源数据线的 Micro USB 接头插入适配件中并实现电源或数据导通时，指示灯 12 变亮。

金属槽壳 13 对 Micro USB 接头起导向作用，同时可以有导通电流的功能。绝缘框架 14 直接套在绝缘隔离层 4 的外侧，其上设计有 5 指示灯槽 19，起固定指示灯 12 的作用。连接端金属引脚 16 平排镶嵌在绝缘隔离层 15 上面，另一端穿过绝缘框架 17 并与固定在绝缘隔离层 15 上面相应的适配端金属引脚 18 进行连接。Micro B 座端金属引脚 20 平排镶嵌在绝缘隔离层 21 上面，通过固定在绝缘框架 22 的连接线路 23 连接到弹簧针 11，从而实现适配件前后端线路的导通。

10 以上所述仅为本发明的优选实施例而已，并不用于限制本发明，对于本领域的技术人员来说，本发明可以有各种更改和变化。凡在本发明的精神和原则之内，所作的任何修改、等同替换、改进等，均应包含在本发明的权利要求范围之内。

权 利 要 求 书

1、一种磁力桥接器，用于对电子设备和电源数据线进行桥接，其特征在于，包括连接组件和适配组件，其中所述连接组件的轮廓与所述电子设备的连接插槽相匹配，所述适配组件通过所述连接组件与所述连接插槽电连接，所述适配组件的一端用于与所述连接组件电连接，另一端用于与所述电源数据线电连接，在所述连接组件和所述适配组件的连接位置处具有极性相反的磁性材料。

2、根据权利要求 1 所述的磁力桥接器，其特征在于，所述连接组件包括插槽连接头和磁性连接头，其中所述插槽连接头的轮廓与所述连接插槽相匹配，在所述磁性连接头上设置有金属电连接件，在所述连接插槽内设置有电连接接点，所述金属电连接件通过所述插槽连接头与所述电连接接点进行电连接。

3、根据权利要求 2 所述的磁力桥接器，其特征在于，在所述插槽连接头上设置有弹性钩件，所述插槽连接头通过所述弹性钩件可拆卸地插入所述连接插槽中。

4、根据权利要求 2 所述的磁力桥接器，其特征在于，所述插槽连接头具有金属外壳，所述金属电连接件通过所述金属外壳与所述电连接接点进行电连接。

5、根据权利要求 2 所述的磁力桥接器，其特征在于，所述适配组件包括磁性结合头和适配件，其中所述磁性结合头与所述磁性连接头可拆卸连接并且彼此具有极性相反的磁性材料，所述适配件用于与所述电源连接线进行电连接。

6、根据权利要求 5 所述的磁力桥接器，其特征在于，在所述磁性结合头上设置有弹簧针，所述弹簧针用于与所述金属电连接件进行电连接。

7、根据权利要求 5 所述的磁力桥接器，其特征在于，所述适配件具有绝缘外壳，在所述绝缘外壳上设置有指示器。

5 8、根据权利要求 7 所述的磁力桥接器，其特征在于，所述磁性结合头具有磁性外壳，所述磁性外壳与所述绝缘外壳的端面贴合固定连接。

9、一种磁力桥接器，用于对电子设备和电源数据线进行桥接，其特征在于，包括连接组件和适配组件，其中所述连接组件的轮廓与所述电子设备的连接插槽相匹配，所述适配组件通过所述连接组件与所述连接插槽电连接，所述
10 适配组件的一端用于与所述连接组件电连接，另一端用于与所述电源数据线电连接，在所述连接组件和所述适配组件的连接位置处具有极性相反的磁性材料；所述连接组件包括插槽连接头和磁性连接头，其中所述插槽连接头的轮廓与所述连接插槽相匹配，在所述磁性连接头上设置有金属电连接件，在所述连接插槽内设置有电连接接点，所述金属电连接件通过所述插槽连接头与所述电
15 连接接点进行电连接；在所述插槽连接头上设置有弹性钩件，所述插槽连接头通过所述弹性钩件可拆卸地插入所述连接插槽中；所述插槽连接头具有金属外壳，所述金属电连接件通过所述金属外壳与所述电连接接点进行电连接；所述适配组件包括磁性结合头和适配件，其中所述磁性结合头与所述磁性连接头可拆卸连接并且彼此具有极性相反的磁性材料，所述适配件用于与所述电源连接
20 线进行电连接；在所述磁性结合头上设置有弹簧针，所述弹簧针用于与所述金属电连接件进行电连接；所述适配件具有绝缘外壳，在所述绝缘外壳上设置有指示器；所述磁性结合头具有磁性外壳，所述磁性外壳与所述绝缘外壳的端面贴合固定连接。

10、一种磁力桥接器，用于对电子设备和电源数据线进行桥接，其特征在于，包括连接组件和适配组件，其中所述连接组件的轮廓与所述电子设备的连接插槽相匹配，所述适配组件通过所述连接组件与所述连接插槽电连接，所述适配组件的一端用于与所述连接组件电连接，另一端用于与所述电源数据线电连接，在所述连接组件和所述适配组件的连接位置处具有极性相反的磁性材料；所述连接组件包括插槽连接头和磁性连接头，其中所述插槽连接头的轮廓与所述连接插槽相匹配，在所述磁性连接头上设置有金属电连接件，在所述连接插槽内设置有电连接接点，所述金属电连接件通过所述插槽连接头与所述电连接接点进行电连接；在所述插槽连接头上设置有弹性钩件，所述插槽连接头通过所述弹性钩件可拆卸地插入所述连接插槽中；所述插槽连接头具有金属外壳，所述金属电连接件通过所述金属外壳与所述电连接接点进行电连接；所述适配组件包括磁性结合头和适配件，其中所述磁性结合头与所述磁性连接头可拆卸连接并且彼此具有极性相反的磁性材料，所述适配件用于与所述电源连接线进行电连接；在所述磁性结合头上设置有弹簧针，所述弹簧针用于与所述金属电连接件进行电连接；所述适配件具有绝缘外壳，在所述绝缘外壳上设置有指示器；所述磁性结合头具有磁性外壳，所述磁性外壳与所述绝缘外壳的端面贴合固定连接；在所述绝缘外壳内设置有金属槽壳、绝缘框架、金属引脚、绝缘隔离层和连接线路，在所述绝缘外壳上设置有指示器槽，在所述金属外壳内设置有金属引脚，在所述磁性连接头内设置有绝缘框架、适配组件端金属引脚。

20

说明书附图

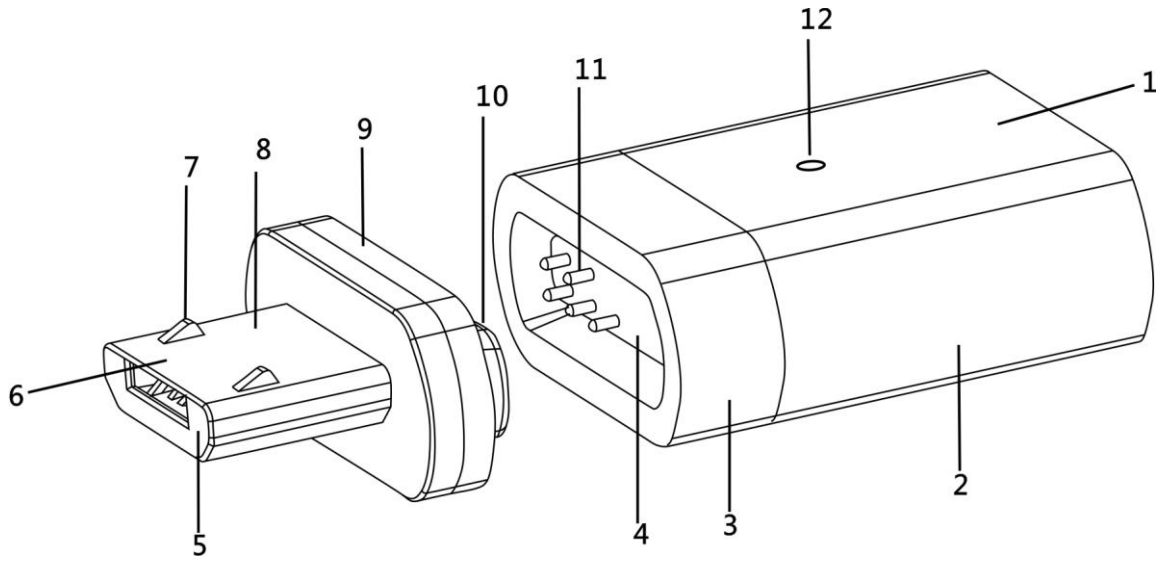


图 1

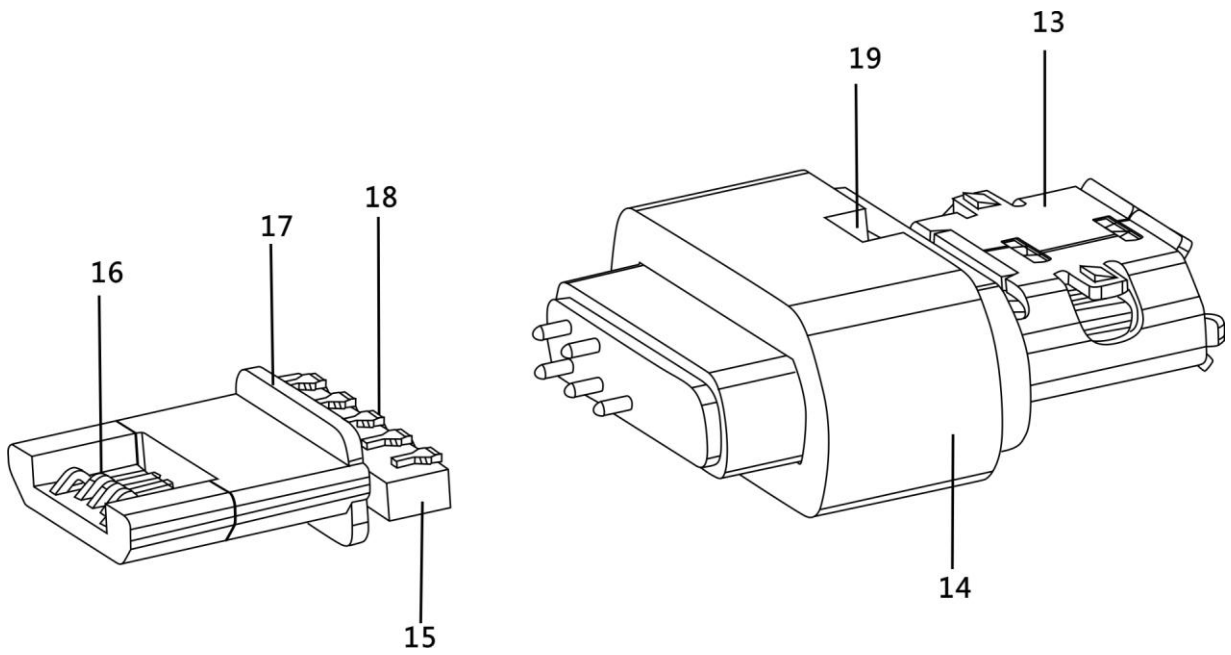


图 2

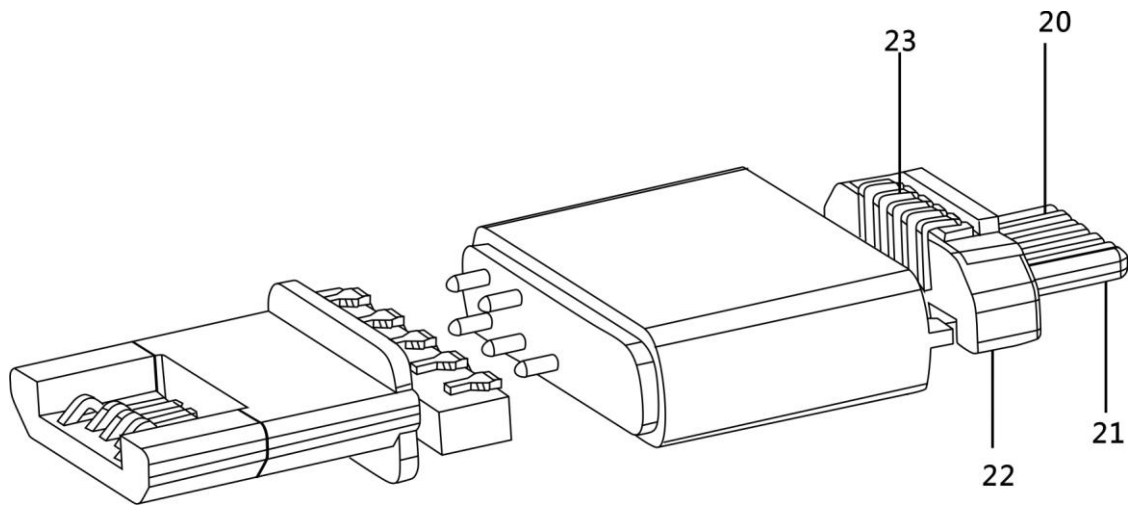


图 3

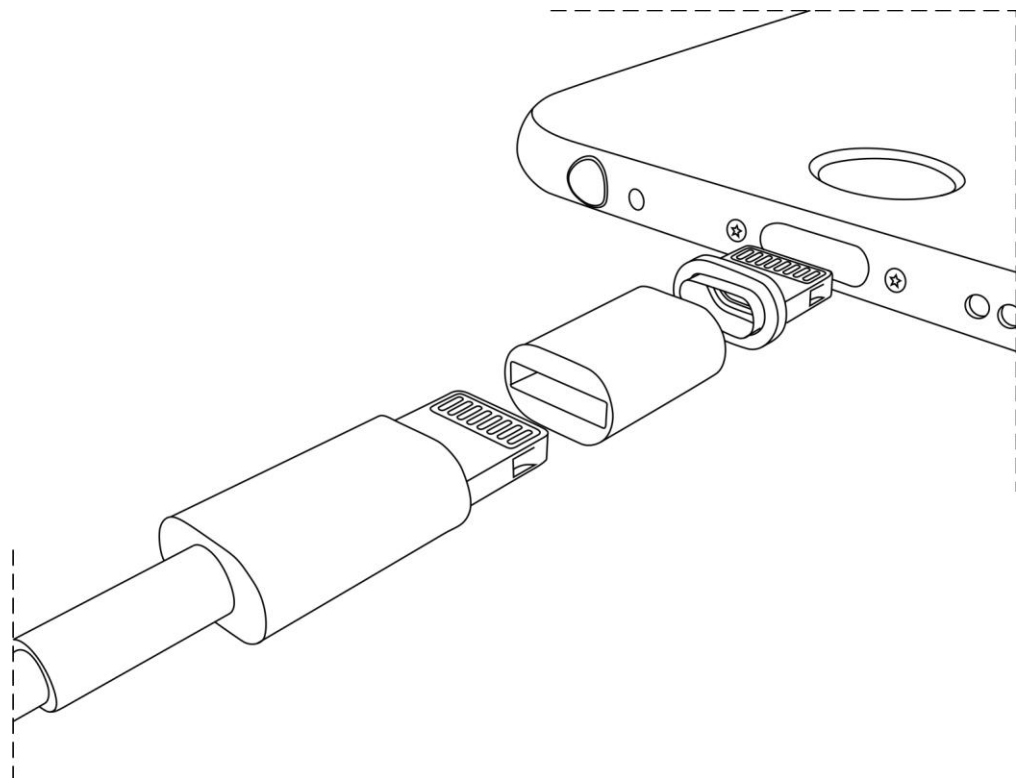


图 4

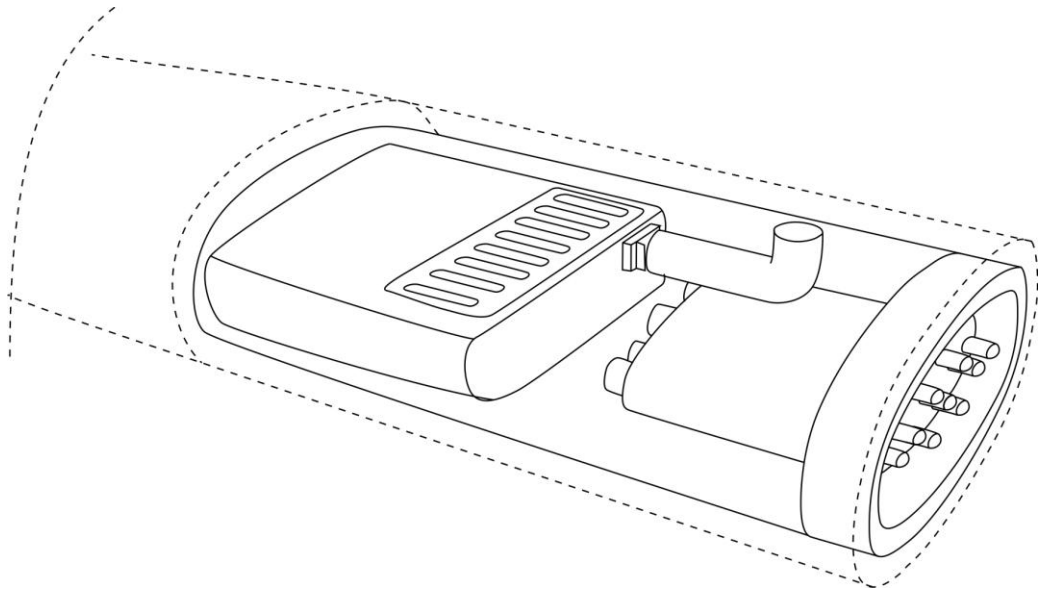


图 5

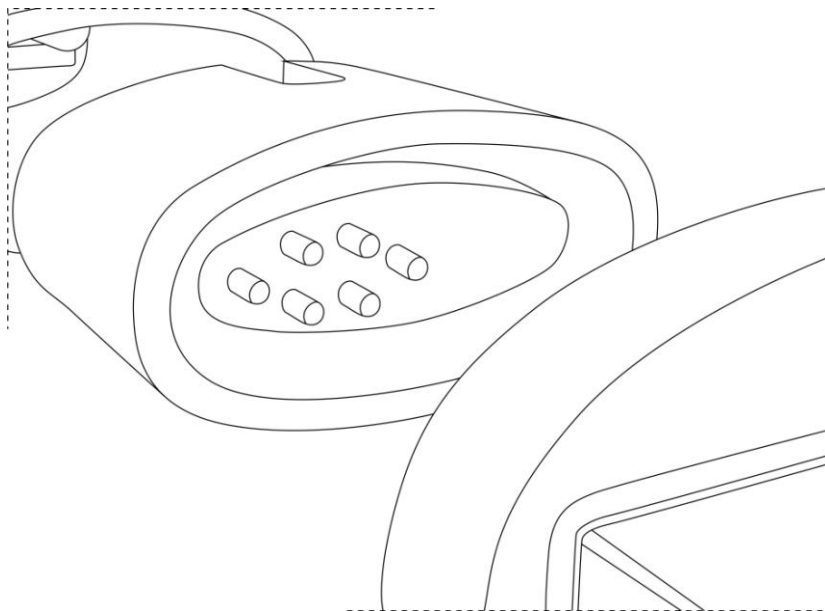


图 6